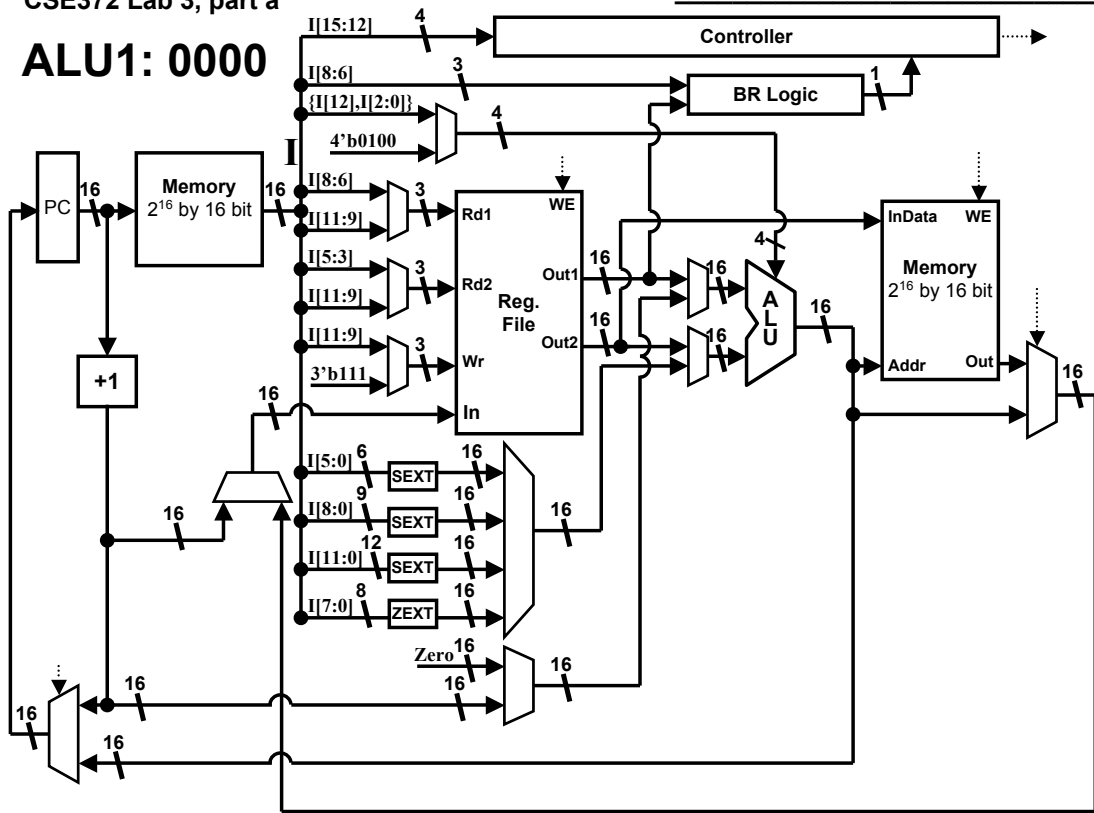
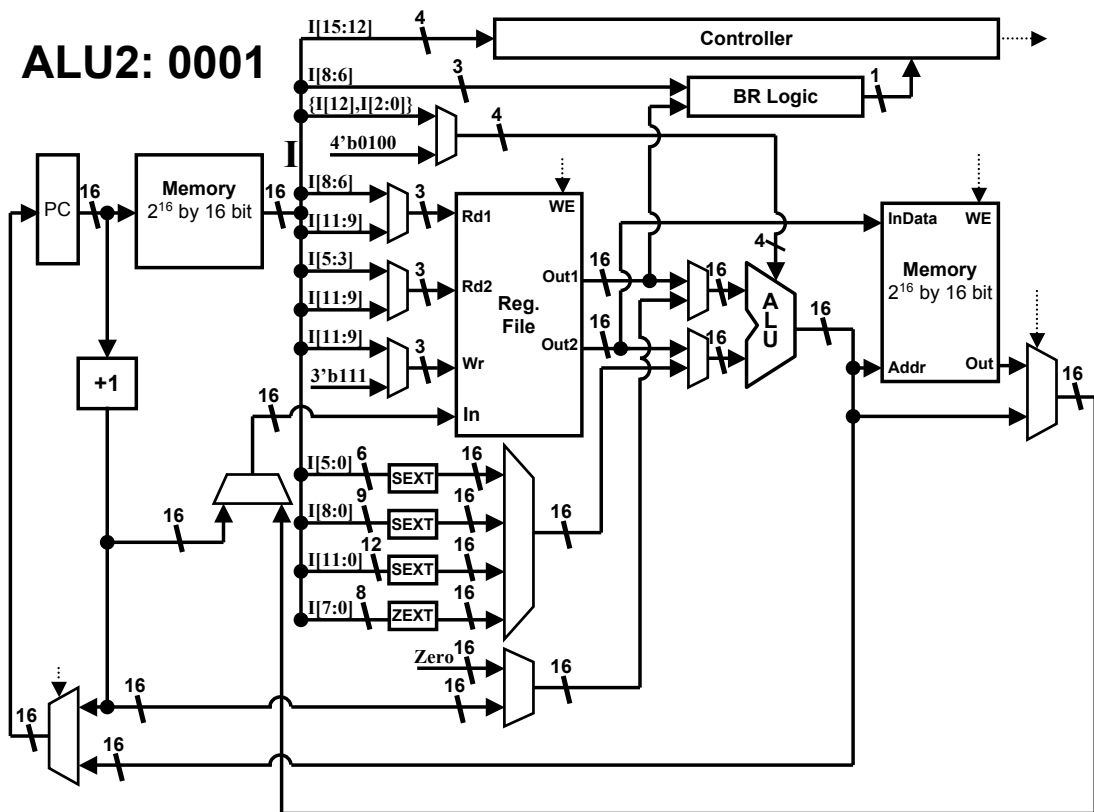


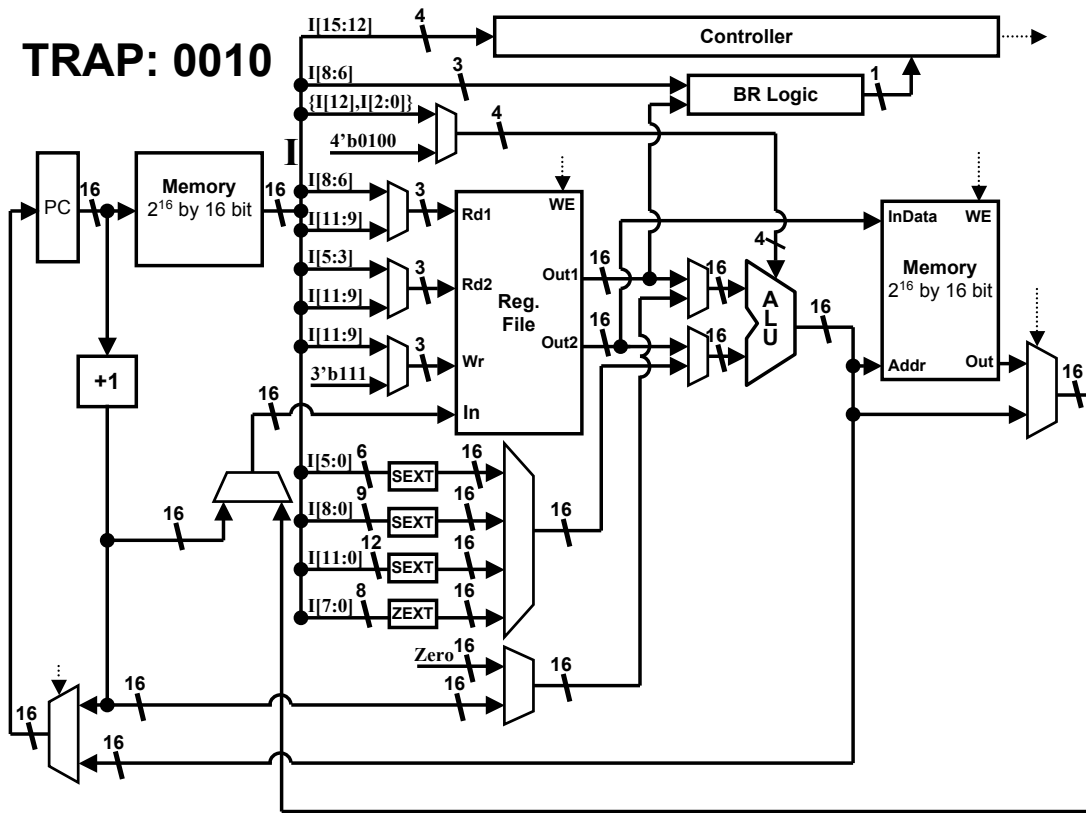
### ALU1: 0000



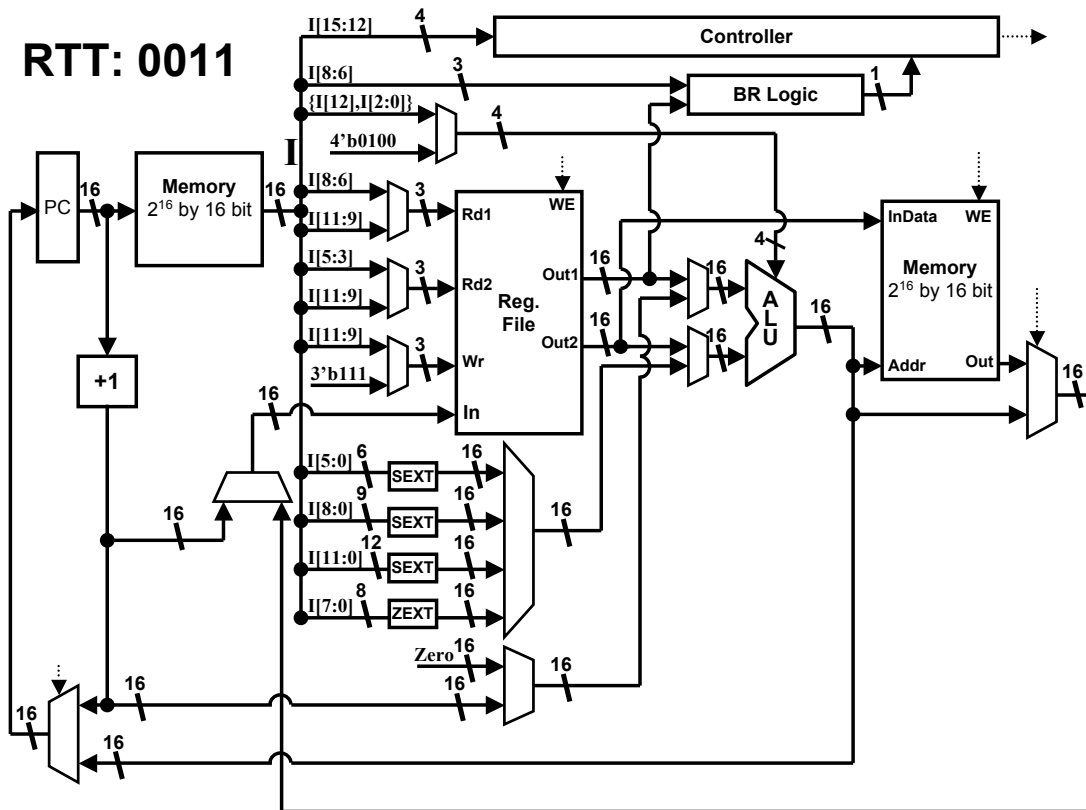
### ALU2: 0001

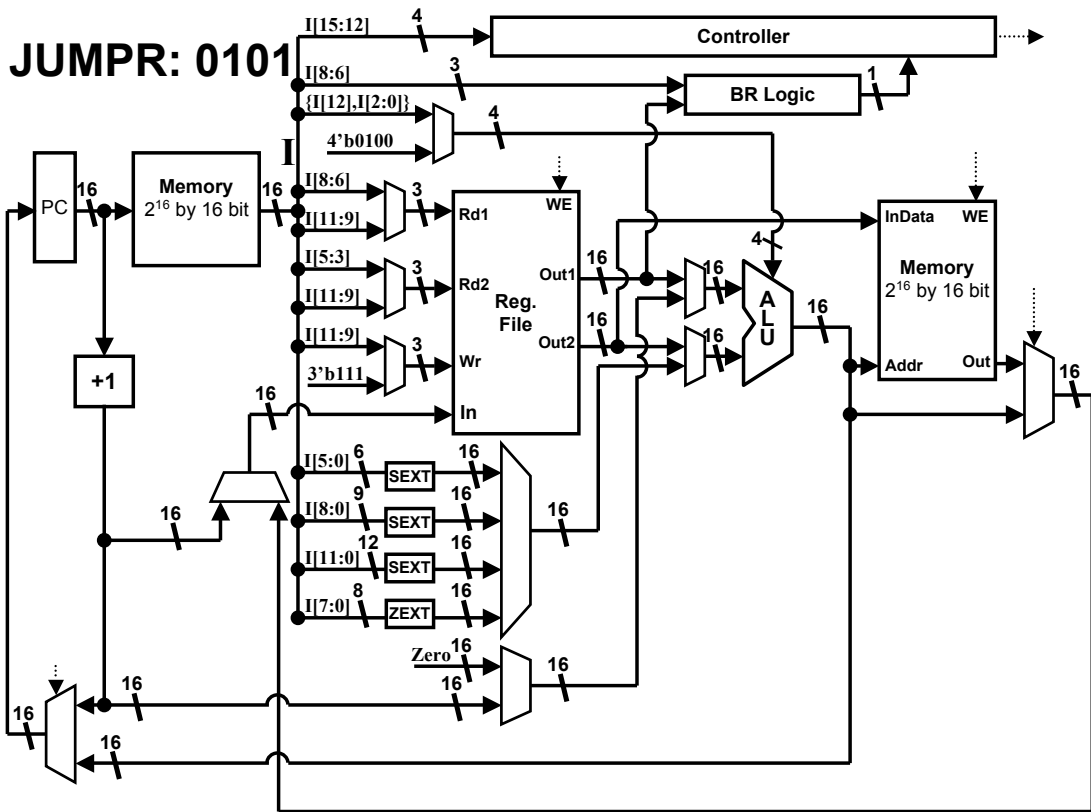
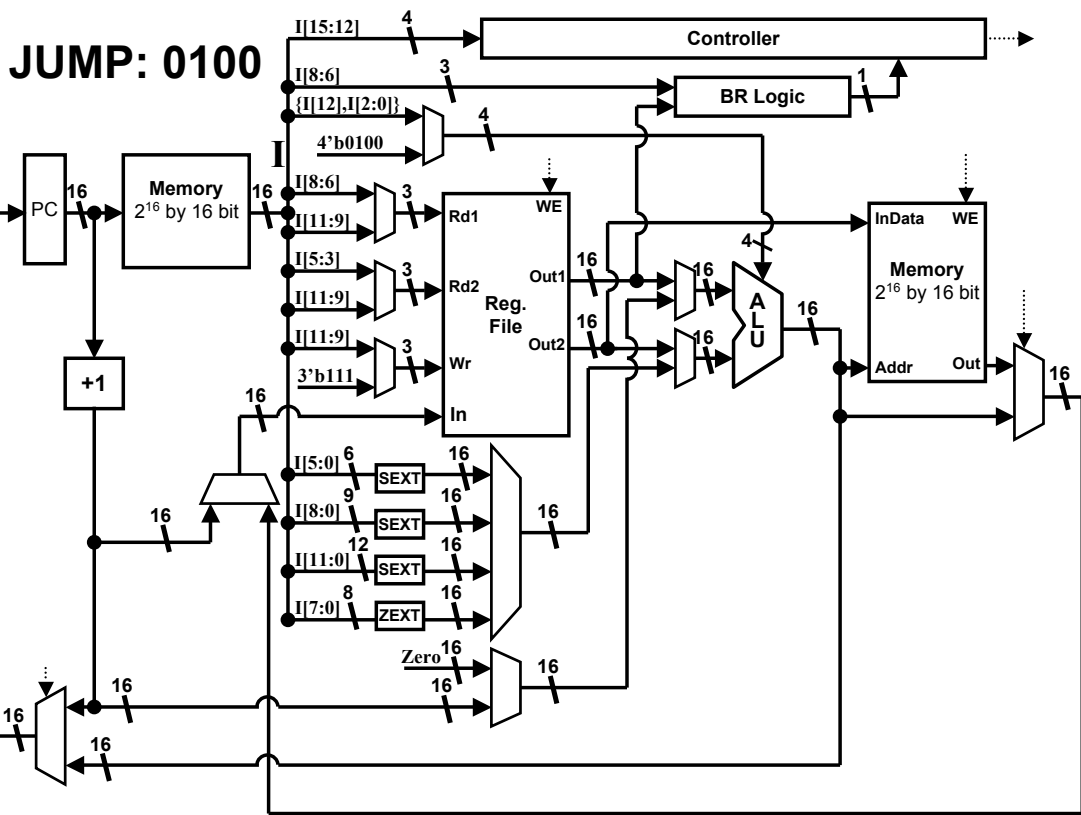


# TRAP: 0010

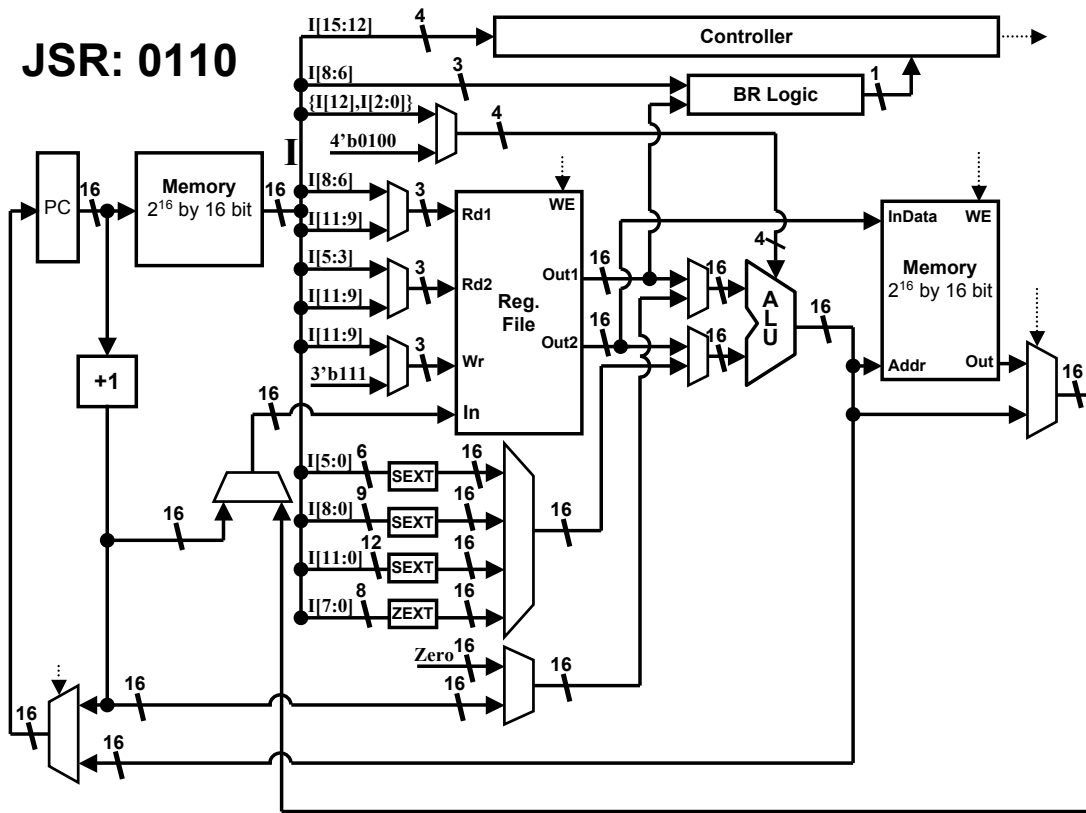


# RTT: 0011

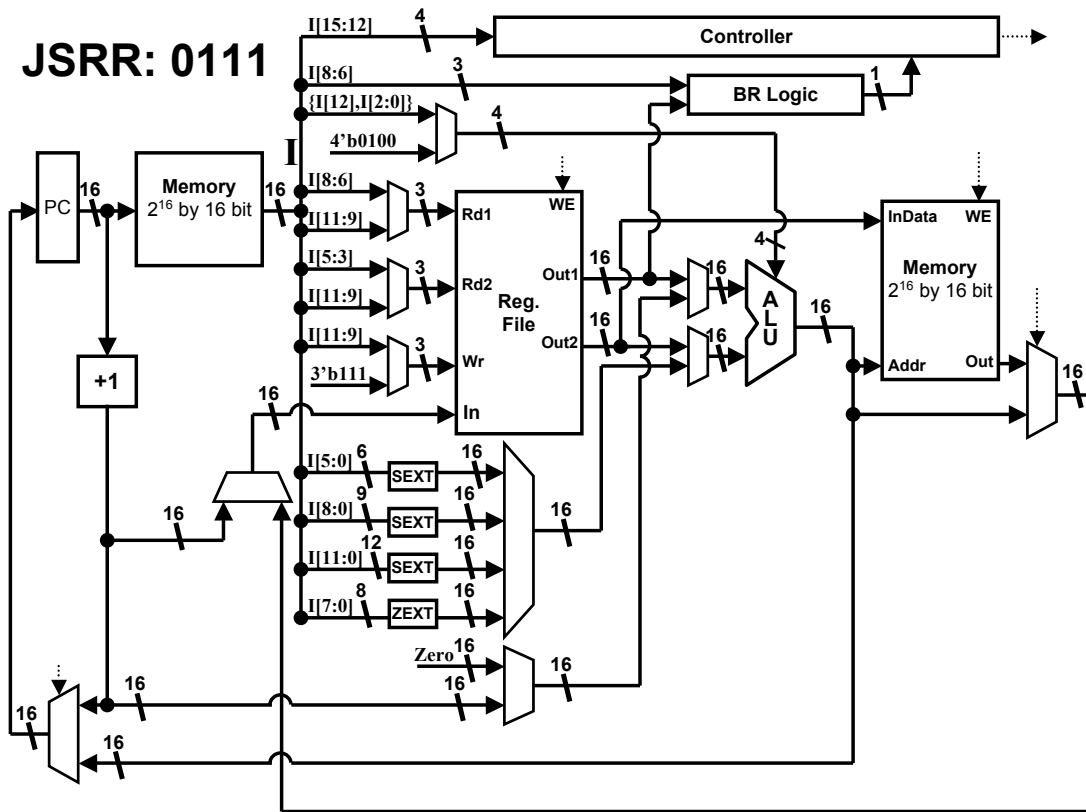




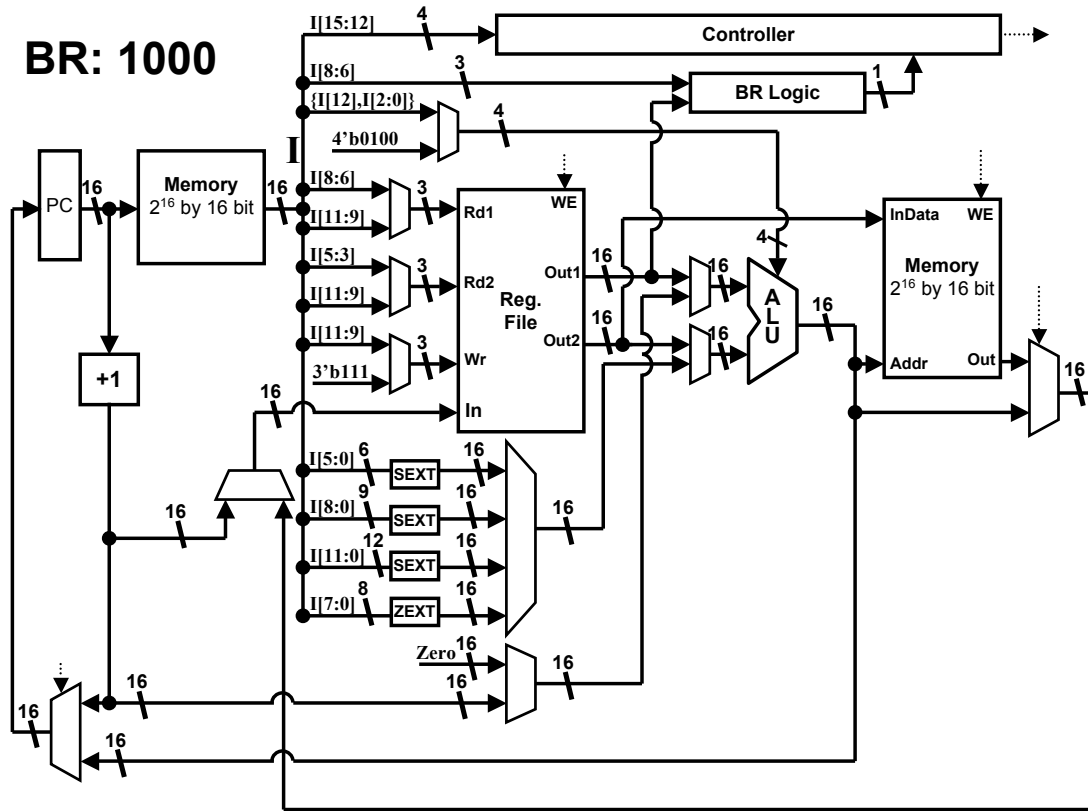
### JSR: 0110



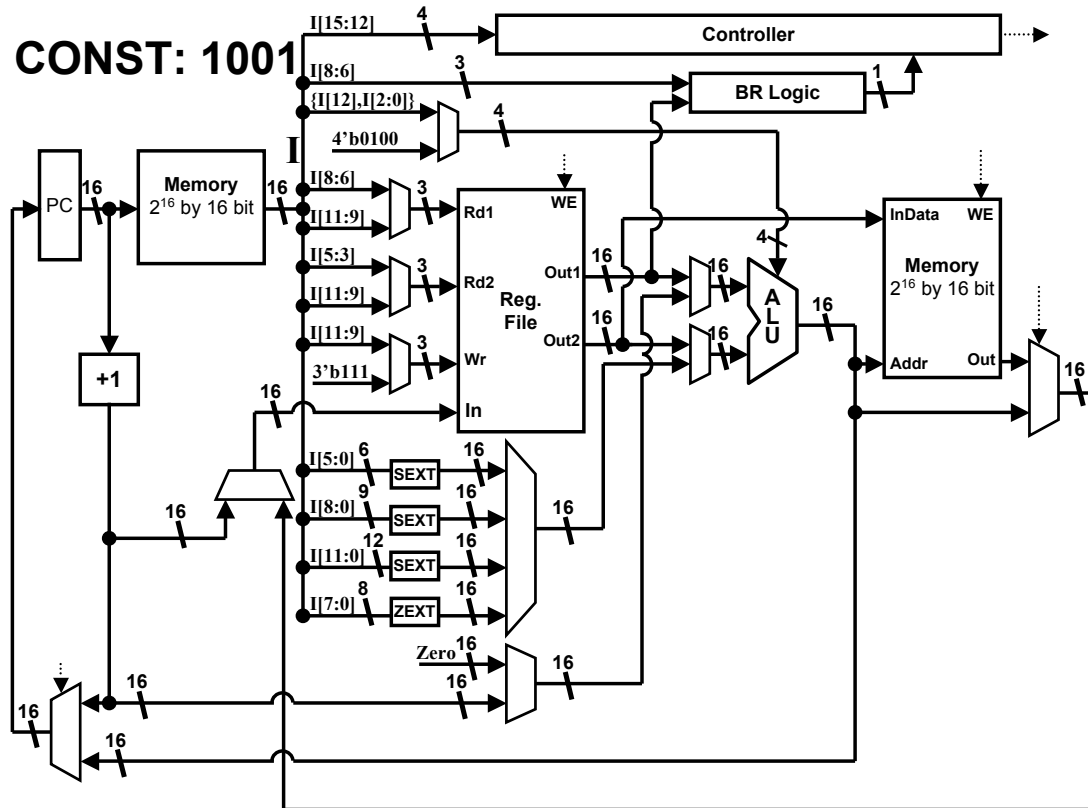
### JSRR: 0111



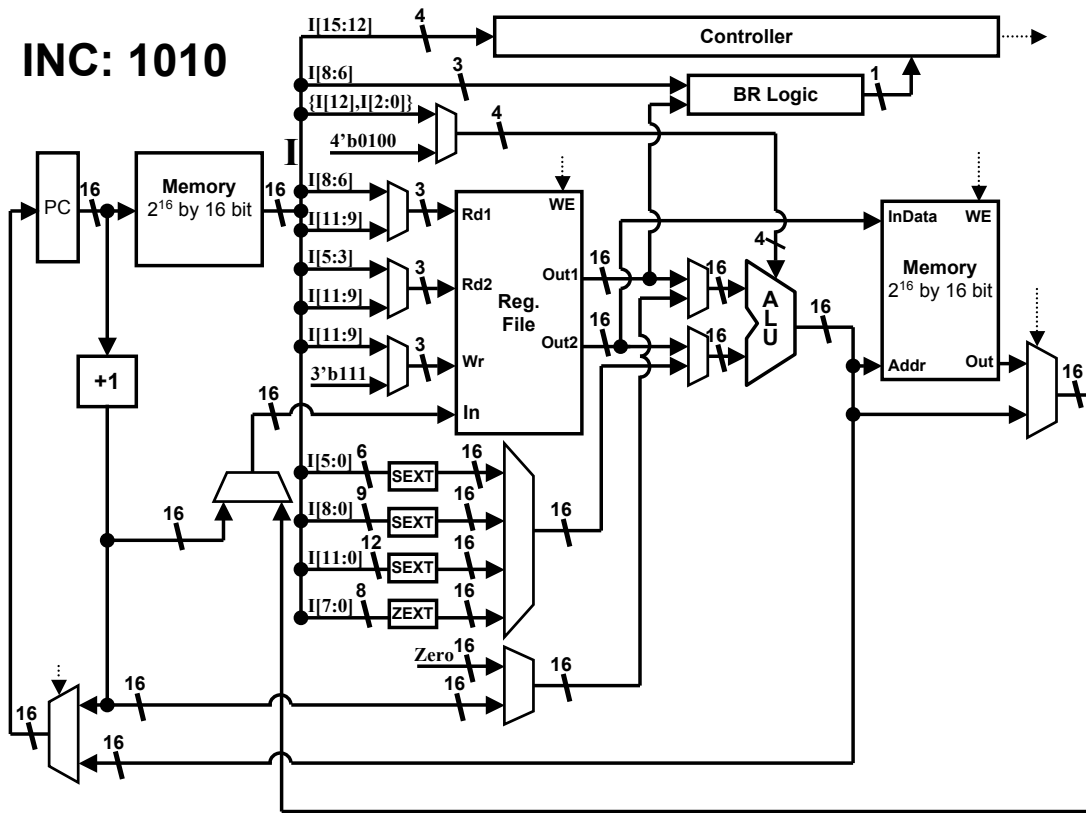
**BR: 1000**



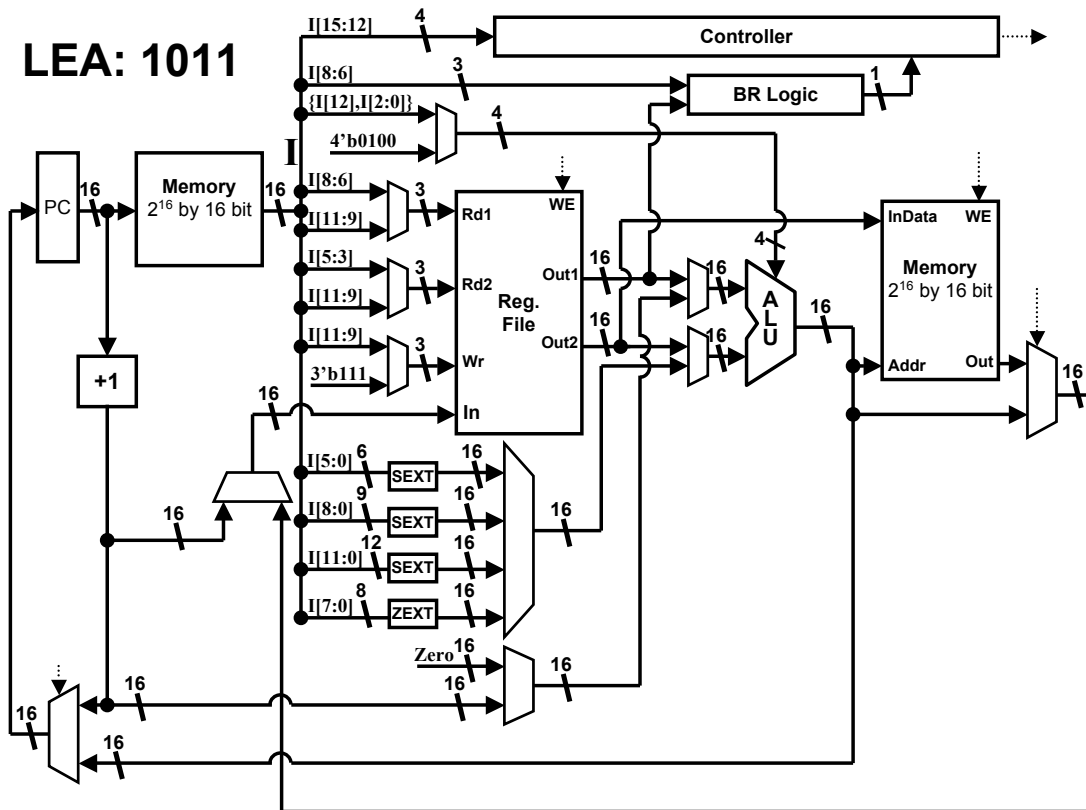
**CONST: 1001**



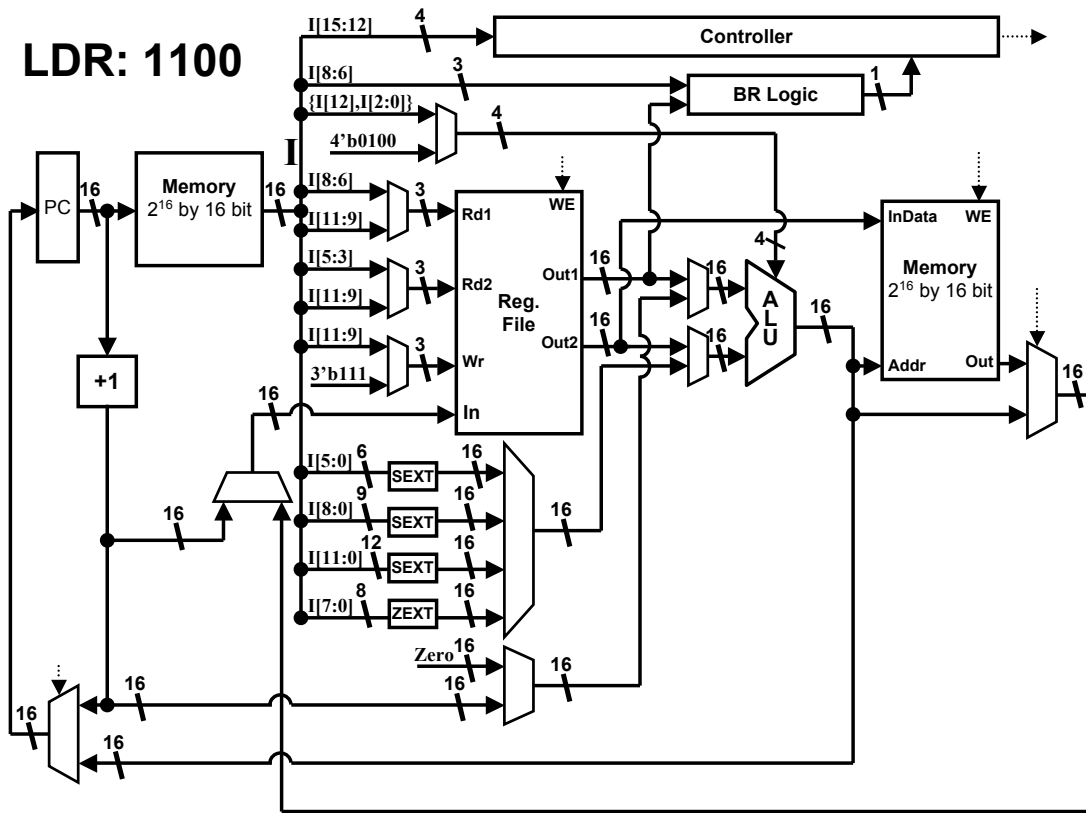
# INC: 1010



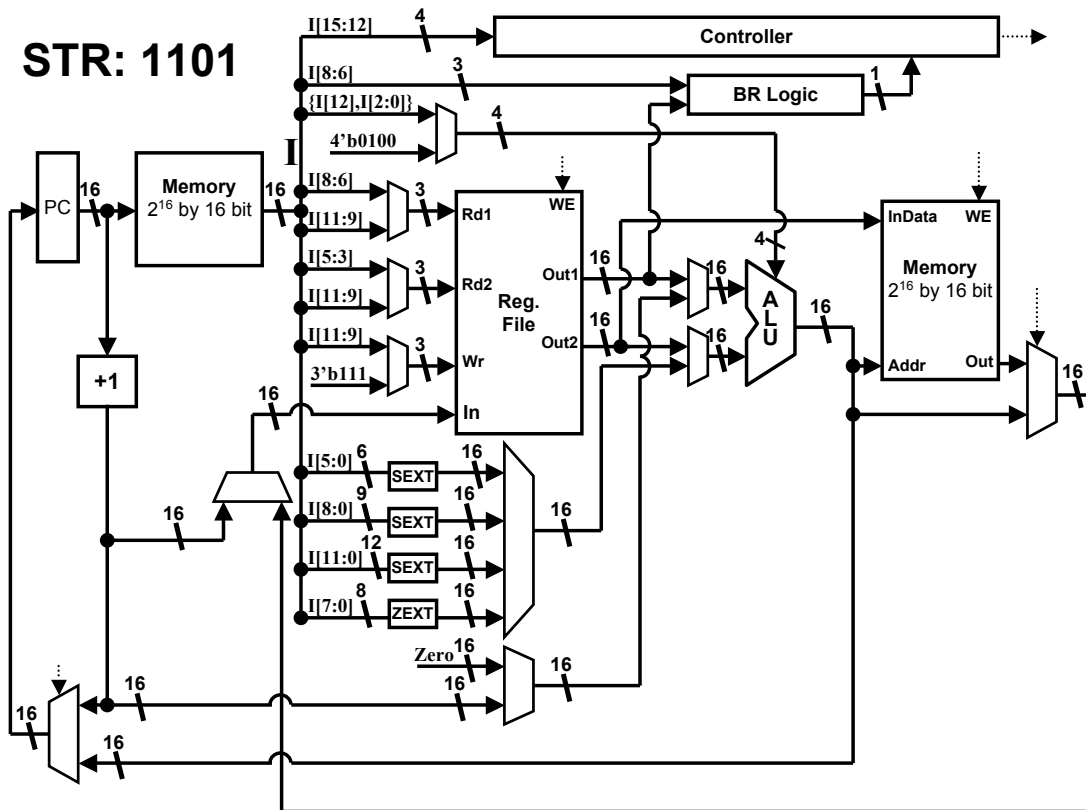
# LEA: 1011



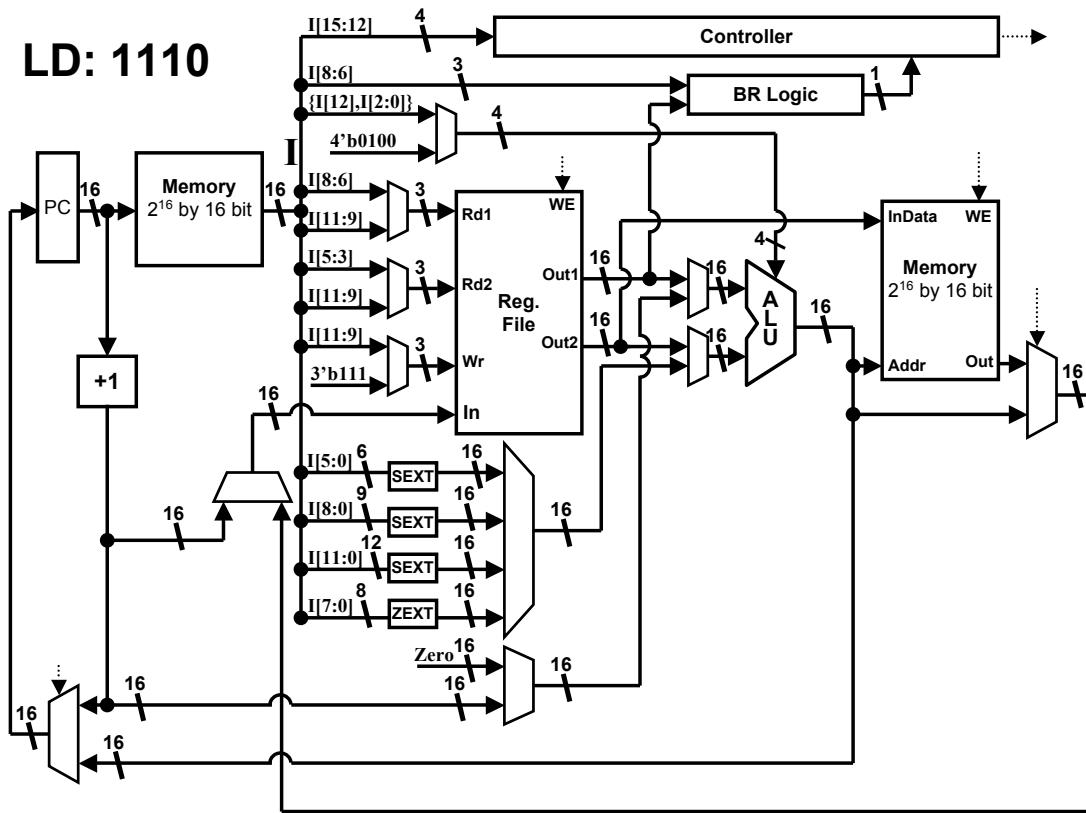
# LDR: 1100



# STR: 1101



# LD: 1110



# ST: 1111

